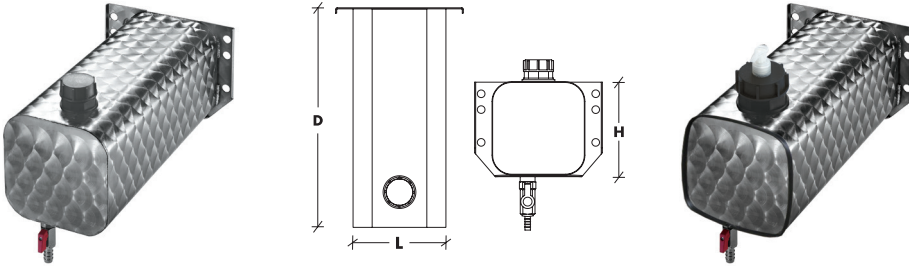


BAWER V9024**BAWER V9028**

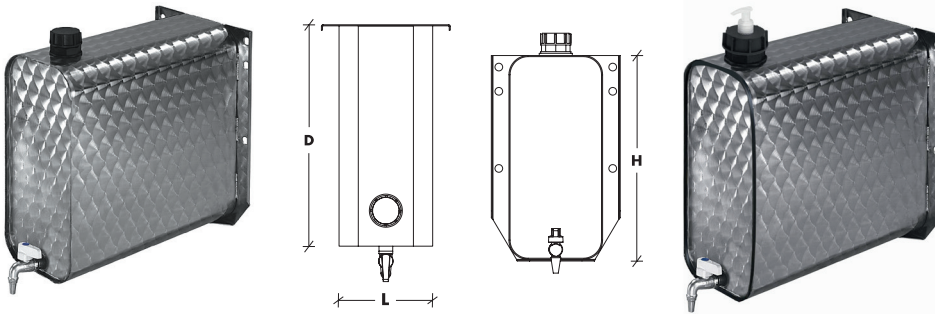
litri / liters capacità / capacity	mm.			kg	pz*/ pcs*
	L	H	D		
10	170 X 170 X 400			4,00	45

*Pezzi per pedana - H mm 2800/ *Pieces per pallet - H mm 2800

**BAWER V9025****BAWER V9029**

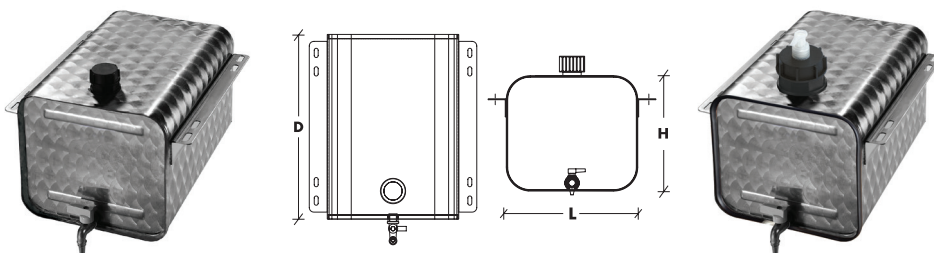
litri / liters capacità / capacity	mm.			kg	pz*/ pcs*
	L	H	D		
25	170 X 370 X 400			6,41	45

*Pezzi per pedana - H mm 2800/ *Pieces per pallet - H mm 2800

**BAWER V9021****BAWER V9030**

litri / liters capacità / capacity	mm.			kg	pz*/ pcs*
	L	H	D		
25	285 X 245 X 400			5,37	54

*Pezzi per pedana - H mm 2800/ *Pieces per pallet - H mm 2800



Tutti i prodotti BAWER sono personalizzabili. Immagini non in scala. All BAWER products can be personalized. Images not in scale.

CARATTERISTICHE TECNICHE:**MATERIALE**

Acciaio inox
 AISI 304/X5CrNi1810/1.4301-2B
 Fiorettato

SPESSORE

mm. 1,0 (± 0,2)

**SISTEMA DI
FABBRICAZIONE**

Saldatura TIG con processo qualificato

TECHNICAL FEATURES:**RAW MATERIAL**

Stainless steel
 AISI 304/X5CrNi1810/1.4301-2B
 Flowered

THICKNESS

mm. 1,0 (± 0,2)

MANUFACTURING SYSTEM

Qualified TIG welding process



Nella foto in alto esempio di allestimento con tanica BAWER V9024

The picture on the top shows an example of fitting out with BAWER V9024 tank

Imballo sicuro

Gli imballi dei prodotti BAWER vengono realizzati con la massima cura e serietà per garantire tutta la sicurezza necessaria durante il trasporto del materiale. Ogni pedana viene sigillata con nastro adesivo marchiato BAWER, ad ulteriore garanzia di integrità dell'imballo.

Protective packaging

The packaging of BAWER products is made with care and reliability to guarantee their safety during the transport. Every pallet is sealed with BAWER branded scotch-tape, as further guarantee of